



MAMPARA BLINDEX

A photograph of a modern bathroom featuring a glass shower enclosure with a silver frame. The shower walls are covered in white subway tiles. To the right, there is a white vanity with a sink and a wooden cabinet. A small potted plant sits on the floor next to the vanity. The text "MANUAL DE INSTALACIÓN" is overlaid in white on the bottom left of the image.

MANUAL DE INSTALACIÓN

ÍNDICE

MONTAJE BLINDEX® ALUMINIUM ESQUINERO

Vista Expandida	4
Componentes	5
Paso a paso	6

MONTAJE BLINDEX® ALUMINIUM FRONTAL 2 PAÑOS

Vista Expandida	20
Componentes	21
Paso a paso	22


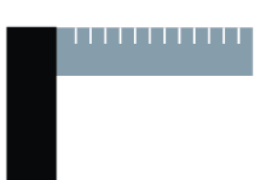





MONTAJE BLINDEX® ALUMINIUM FRONTAL 4 PAÑOS

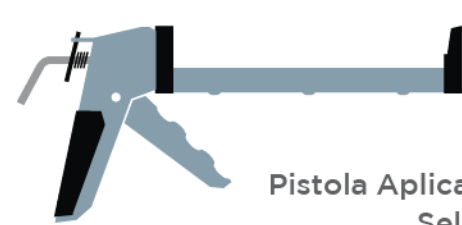







Vista Expandida	32
Componentes	33
Paso a paso	34

MAMPARA BLINDEX | INSTALACIÓN

Manual de instalación Blindex®

HERRAMIENTAS NECESARIAS PARA LA INSTALACIÓN

	Taladro / Atornillador
	Escuadra
	Sierra
	Cinta Métrica
	Destornillador
	Cutter
	Lápiz o Marcador

	Pistola Aplicadora Sellador
	Sellador de Siliconas
	Llave-plantilla Incluida en el kit
	Nivel y/o Plomada
	Llave Allen
	Mecha para metal 4mm
	Mecha Widia 6mm
	Punta Philips para atornillador eléctrico

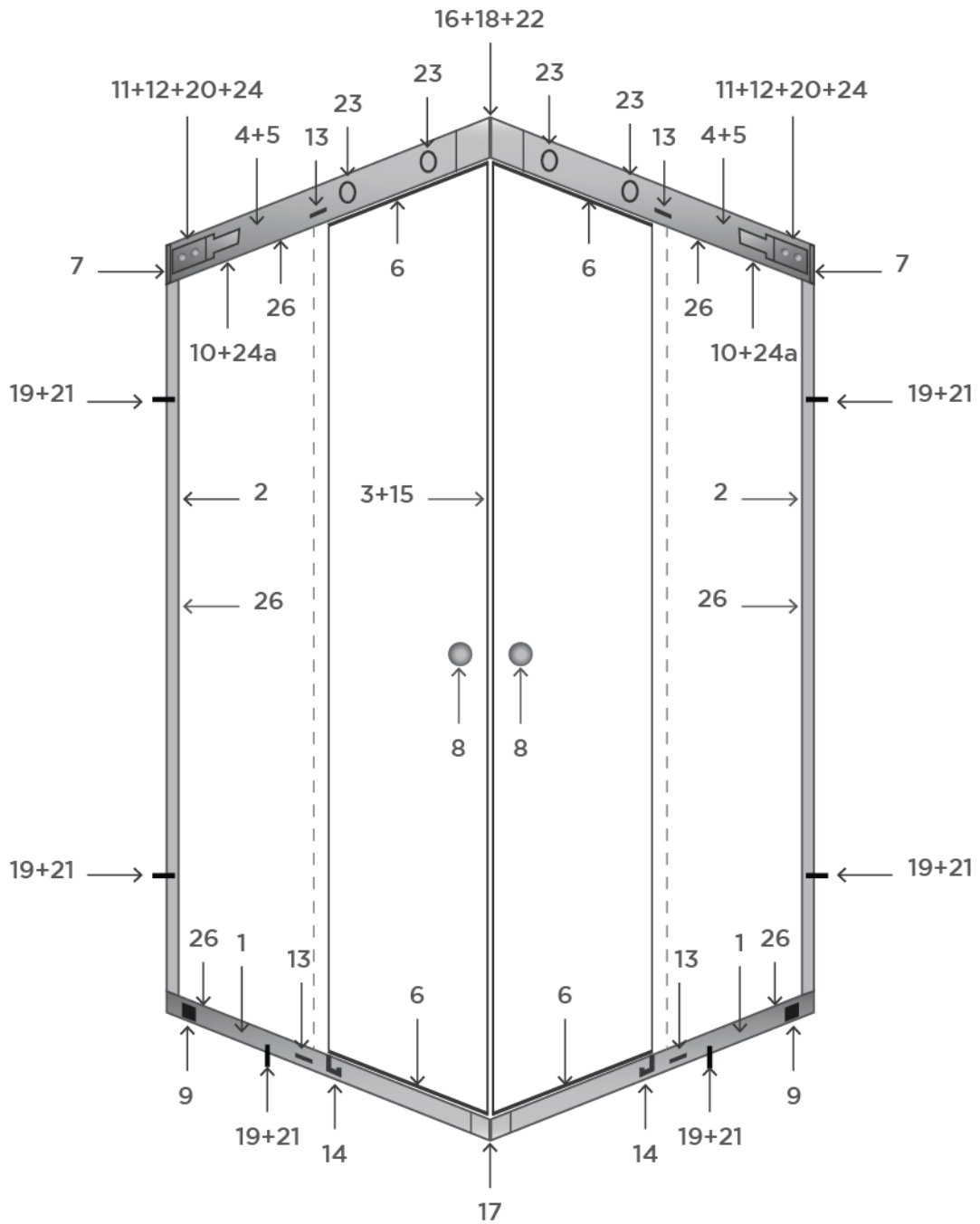
MAMPARA BLINDEX | MONTAJE ALUMINIUM ESQUINERO



MAMPARA BLINDEX | MONTAJE ALUMINIUM ESQUINERO



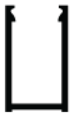










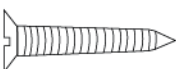
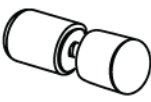



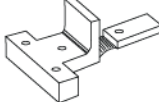

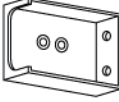

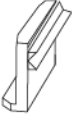

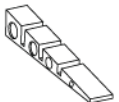


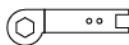
Manual de instalación Blindex®

VISTA EXPANDIDA



MAMPARA BLINDEX | MONTAJE ALUMINIUM ESQUINERO

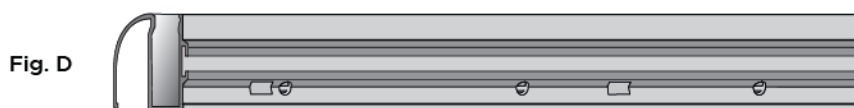
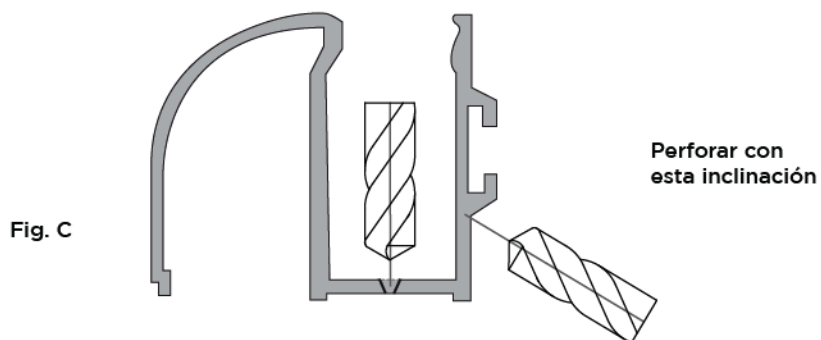
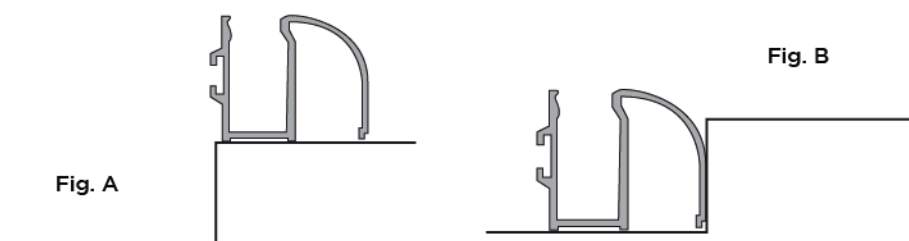
Manual de instalación Blindex®

1	Perfil Inferior		15	Cepillo del Perfil de Sellado	
2	Perfil Lateral		16	Cantoneira Superior	
3	Perfil de Sellado de Puertas		17	Cantoneira Inferior	
4	Tapa de Guía Superior		18	Terminación de Tapa	
5	Guía Superior		19	Tarugo	
6	Perfil de terminación		20	Tornillo de Soporte de Pared	
7	Terminación de Guía		21	Tornillo de Mampostería	
8	Tirador		22	Tornillo Phillips	
9	Tope Inferior		23	Ruedas	
10	Tope Superior		24	Tornillo Auto perforante 10mm	
11	Soporte de Pared		24a	Tornillo Auto perforante 18mm	
12	Traba de Soporte		25	Traba de Seguridad	
13	Cuña de Regulación		26	Burlete de Goma	
14	Canal de la Puerta		27	Llave-plantilla	

1º PASO

CORTE Y PERFORACIÓN DEL PERFIL INFERIOR

1. Corte los perfiles inferiores (1) izquierdo y derecho a la medida del vano, sobre la banquina (Fig. A) o debajo de ella (Fig. B).
2. Realice perforaciones para la fijación en el piso y para el desagote del agua (Fig. C y D).



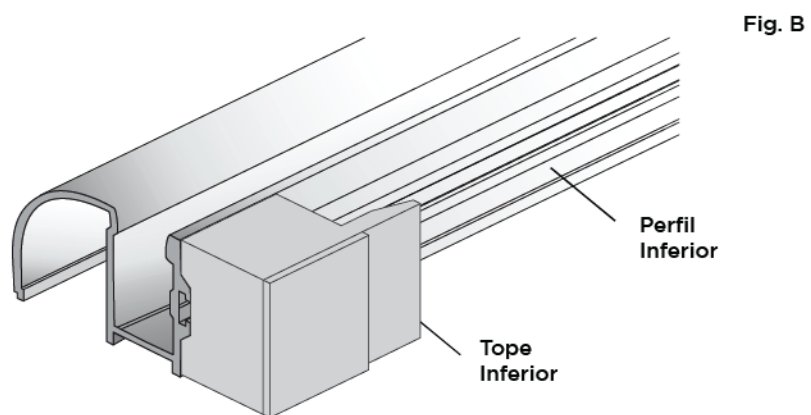
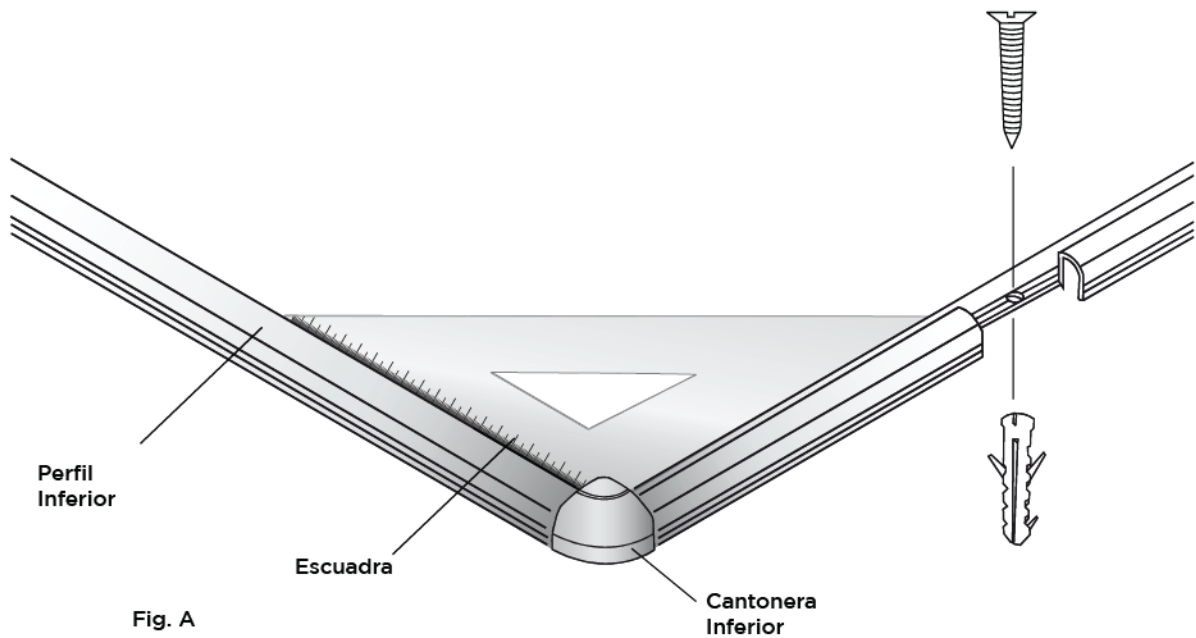
IMPORTANTE

Para una mejor terminación corte siempre los extremos del Perfil Inferior que quedarán más cercanos a la pared.

2º PASO

FIJACIÓN DEL PERFIL INFERIOR

1. Inserte la Cantonera Inferior (17) formando un ángulo (Fig.A).
2. Limpie el piso.
3. Antes de la fijación, coloque los Topes Inferiores (9) (Fig. B) y aplique sellador de silicona en la base de los perfiles.
4. Utilizando los tornillos (21) y los tarugos (19), fíjelo al piso.



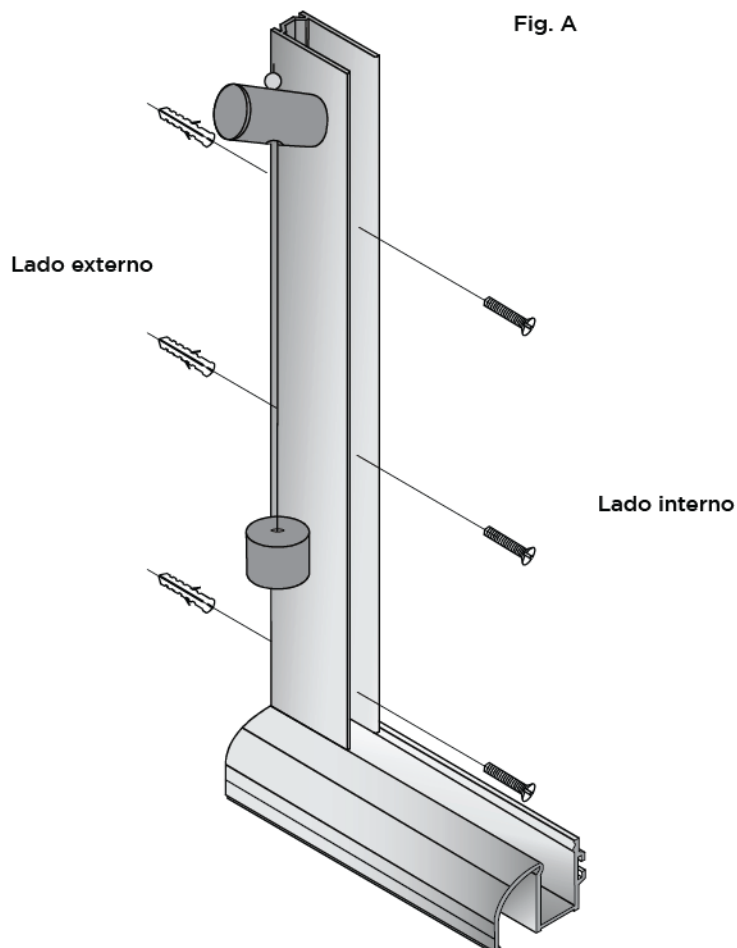
ATENCIÓN

Utilizar siempre los tornillos para la fijación. Es una parte estructural del Box y su anclaje es muy importante.

3º PASO

FIJACIÓN DE LOS PERFILES LATERALES

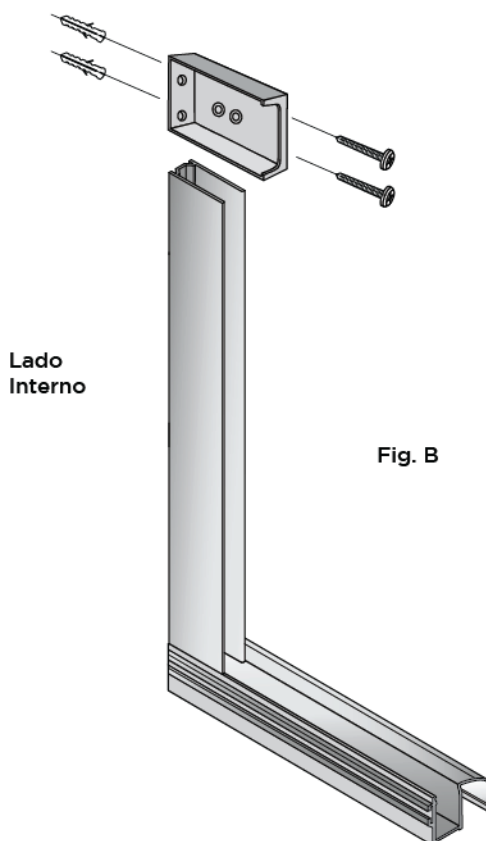
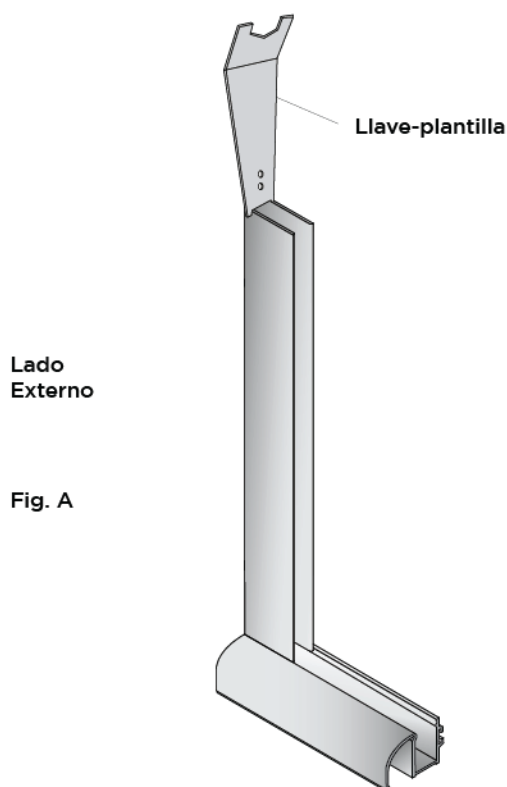
1. Corte el Perfil Lateral U (2) 15mm menos que la medida de altura del paño fijo.
2. Aplique sellador de silicona en la base del perfil y fije el Perfil Lateral (2) a la pared, perfectamente nivelado, de acuerdo a la Fig. A.



4º PASO

FIJACIÓN DEL SOPORTE DE PARED

1. Utilice la Llave-plantilla apoyándola sobre el Perfil Lateral U (2) y marque los agujeros (Fig. A).
2. Fije el Soporte de Pared (11) utilizando los tarugos (19) y los tornillos (20) (Fig. B).



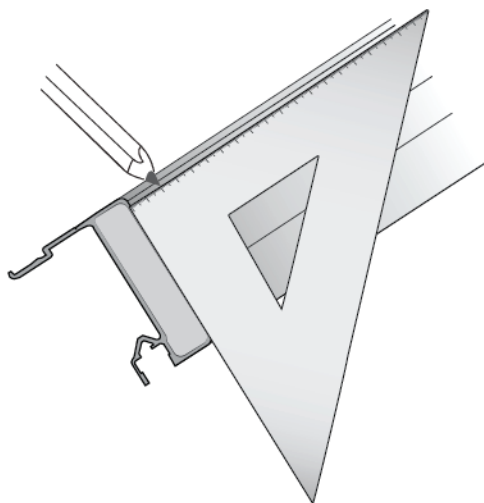
ATENCIÓN

Es importante colocar el conjunto a nivel. El perfecto alineamiento en esta fase es fundamental para la instalación.

5º PASO

CORTE DE LA GUÍA SUPERIOR

1. Cortela Guía Superior (5) a la medida del vano inferior, sumando o restando los desplomes (falsa escuadra) de las paredes. Reste 2mm adicionales de cada lado para la instalación de la pieza de Terminación de la Guía (7).

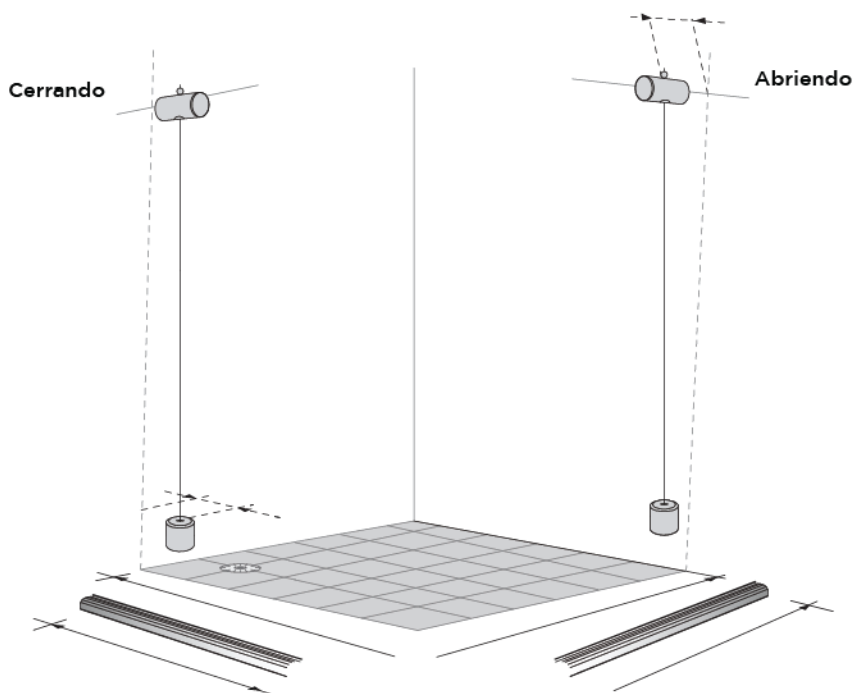


EL ESPECIALISTA



DEBE SABER

Si se está cerrando, se resta el desplome.
Si está abriendo, se suma el desplome.



6º PASO

COLOCACIÓN DE LOS VIDRIOS LATERALES

1. Inserte el vidrio en el Perfil Inferior (1) y en el Perfil Lateral (2) (Fig. A).
2. Utilizando la Cuña de Regulación (13), coloque el vidrio a nivel (Fig. B y C).



Fig. A

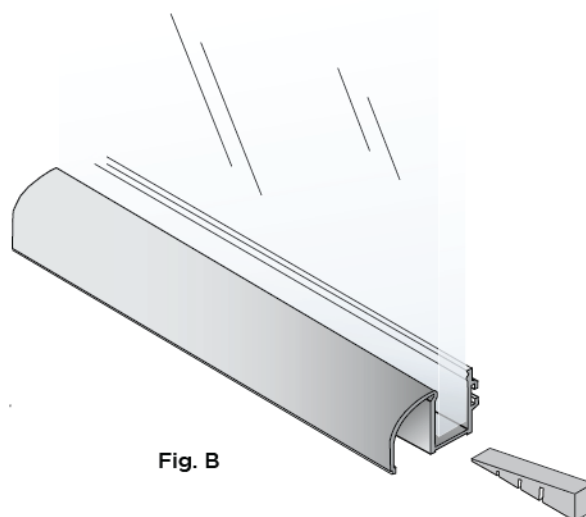


Fig. B

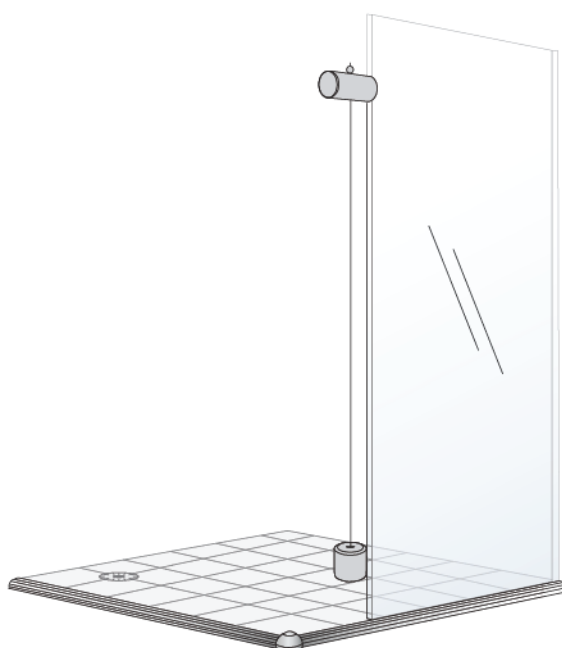
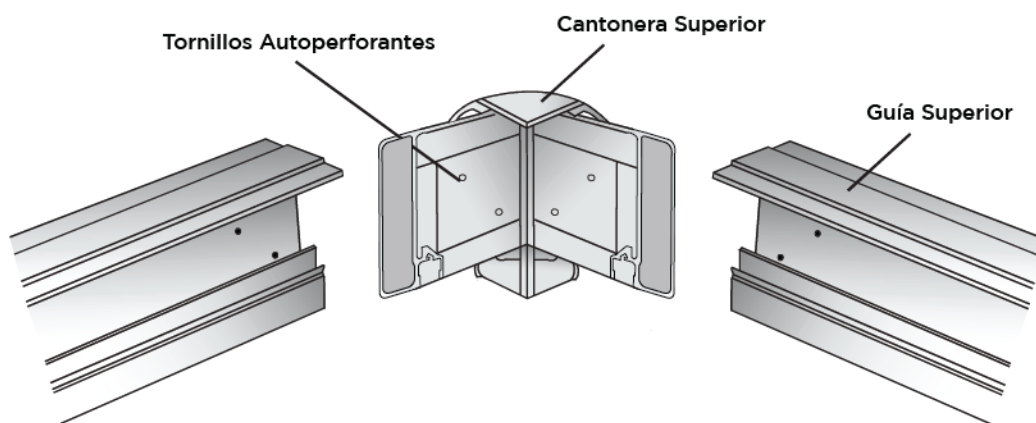


Fig. C

7º PASO

FIJACIÓN DE LA CANTONERA SUPERIOR

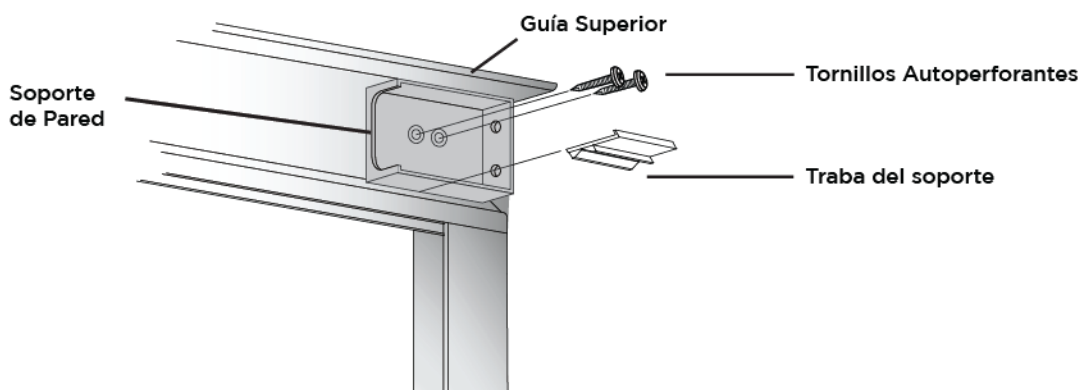
1. Inserte la Cantonera Superior (16) en los extremos de la Guía Superior (5).
2. Fíjelo utilizando los Tornillos Auto perforantes (24) según la figura.



8º PASO

FIJACIÓN DE LA GUÍA SUPERIOR

1. Posicione la Guía Superior (5) sobre los vidrios laterales.
2. Insértela en el Soporte de Pared (11) trabándola con la Traba del Soporte (12).
3. Fíjenla con 2 Tornillos Auto perforantes (24).



ATENCIÓN

Perforar con cuidado para no dañar la parte exterior de la Guía Superior.

9º PASO

NIVELACIÓN DE LA GUÍA SUPERIOR Y COLOCACIÓN DEL BURLETE DE GOMA

1. Utilizando un nivel y las Cuñas de Regulación (13), coloque la Guía Superior (5) a nivel.
2. Inserte el Burlete de Goma (26) por el lado interno del box, entre el vidrio y los Perfiles Lateral (2), Superior (5) e Inferior (1) (Fig. B).

ATENCIÓN

Aunque el conjunto esté a nivel, es importante colocar las Cuñas de Regulación (13) en ambos lados, aunque sea una parte pequeña de ellas, para protección del vidrio y evitar que el conjunto ceda.

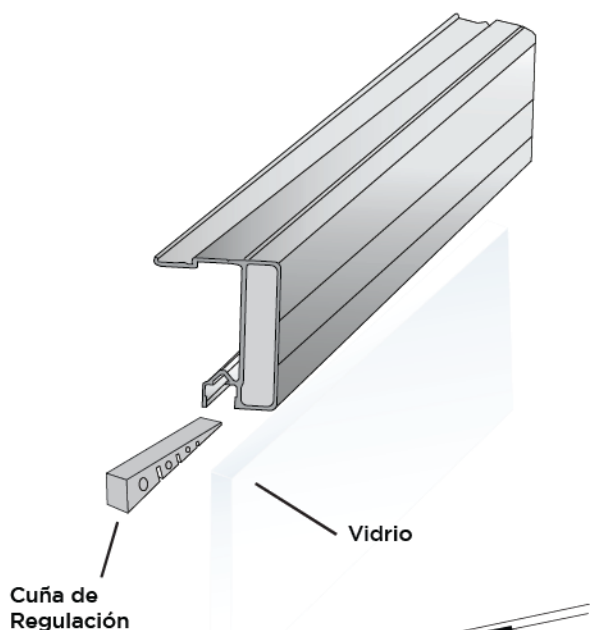
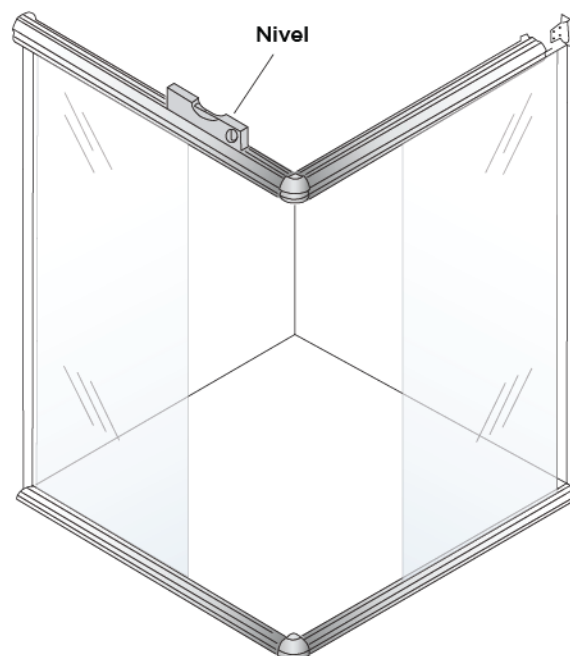


Fig. B

Fig. A

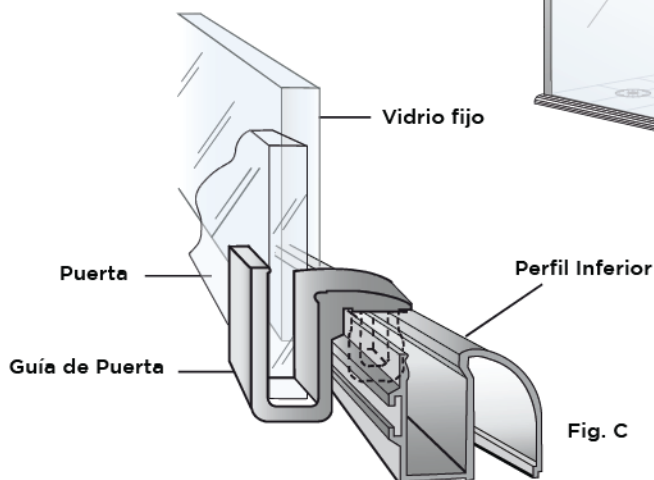
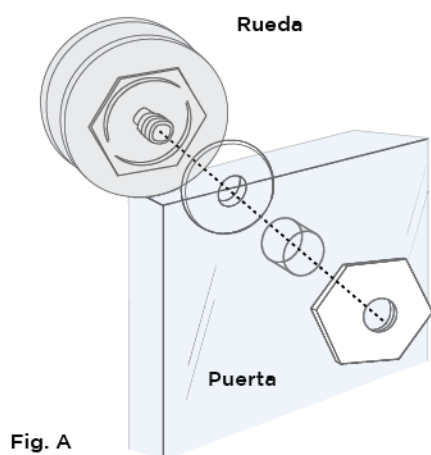


10º PASO

COLOCACIÓN DE LAS PUERTAS

1. Coloque los conjuntos de Ruedas (23), en las puertas (Fig. A).
2. Levante la puerta hasta encajar las ruedas en el canal de la Guía Superior (5) (Fig. B).
3. Inserte la Guía de Puerta (14) en el canal del Perfil Inferior (1). Deslícela en dirección al vidrio fijo hasta encajarla debajo de la puerta (Fig. C).
4. Instale los Tiradores (8) en las puertas posicionando el lado menor hacia adentro del Box.

Nunca use tiradores de mercado. Los tiradores Blindex® son especiales y tienen mecanismos de protección manteniendo el metal fuera de contacto directo del vidrio.



EL ESPECIALISTA



DEBE SABER

Con el objetivo de facilitar la colocación de las puertas, regule el excéntrico de la Rueda lo máximo hacia arriba.

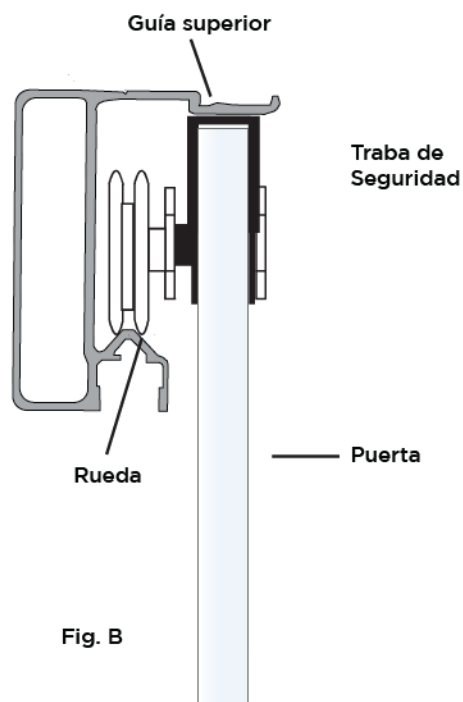
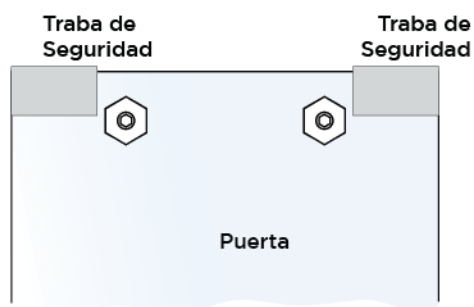
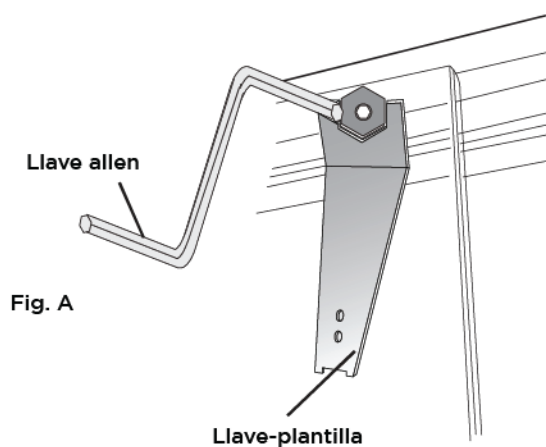
11º PASO

AJUSTE DE LAS PUERTAS Y COLOCACIÓN DE LAS TRABAS DE SEGURIDAD

1. Utilizando la Llave-plantilla y la llave Allen regule las puertas girando la Llave Allen hacia la izquierda o la derecha hasta alcanzar el ajuste deseado de acuerdo a la Fig. A.
2. Coloque las Trabas de Seguridad (25) de forma que al levantar la puerta, las ruedas no se salgan de la guía (Fig. B).

ATENCIÓN

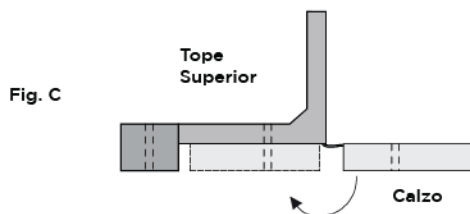
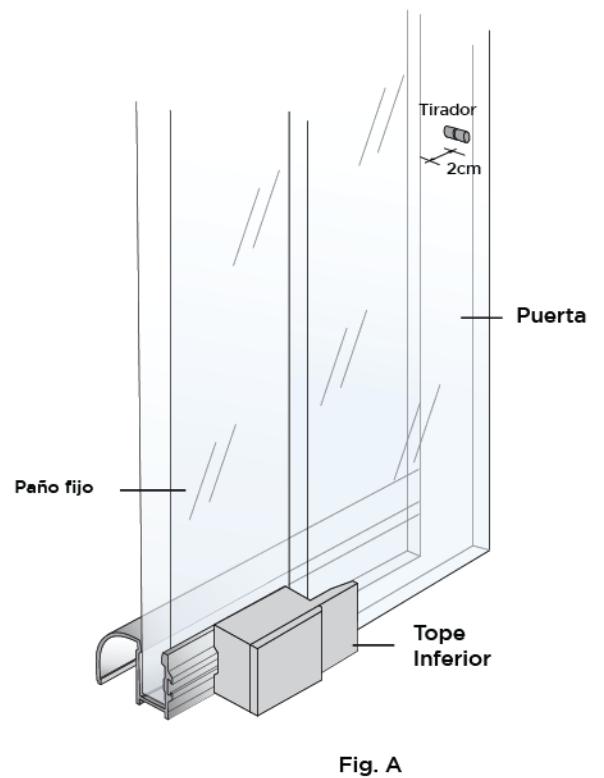
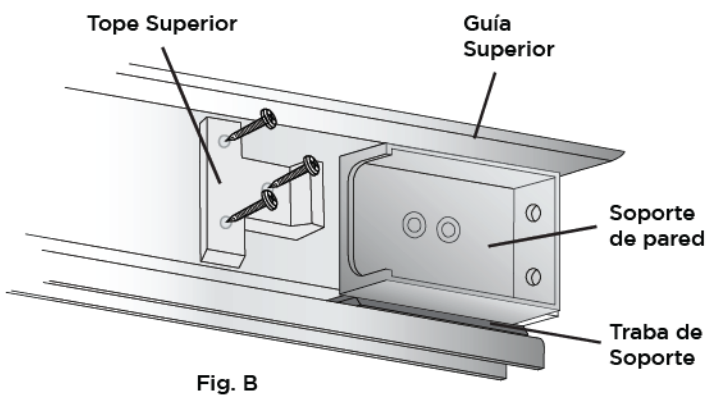
La traba de seguridad es ítem exclusivo de los Box Blindex®. Nunca deje de instalarla.



12º PASO

INSTALACIÓN Y AJUSTE DE LOS TOPES

1. Ajuste la puerta de modo que, en la posición abierta, quede un espacio de 2cm entre el Tirador (8) y el vidrio fijo (Fig. A).
2. Utilizando los Tornillos Auto perforantes (24a), fije el Tope Superior (10) (Fig. B).
3. Deslice y ajuste el Tope Inferior (9) de modo que la puerta toque simultáneamente los Topes Superior (10) e inferior (9).



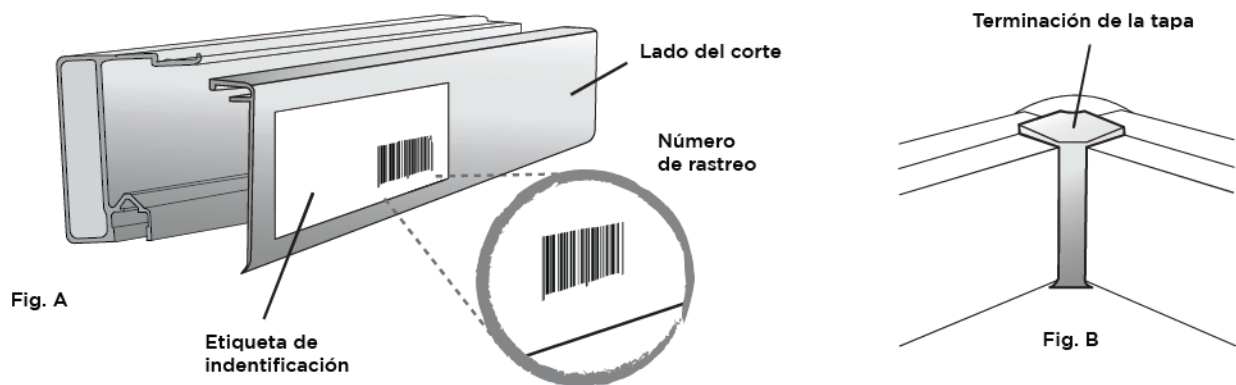
ATENCIÓN

Cuando se utilice sobre el Tope Superior sobre el Soporte de Pared, desechar el calzo (Fig. C).

13º PASO

COLOCACIÓN DE LAS TAPAS

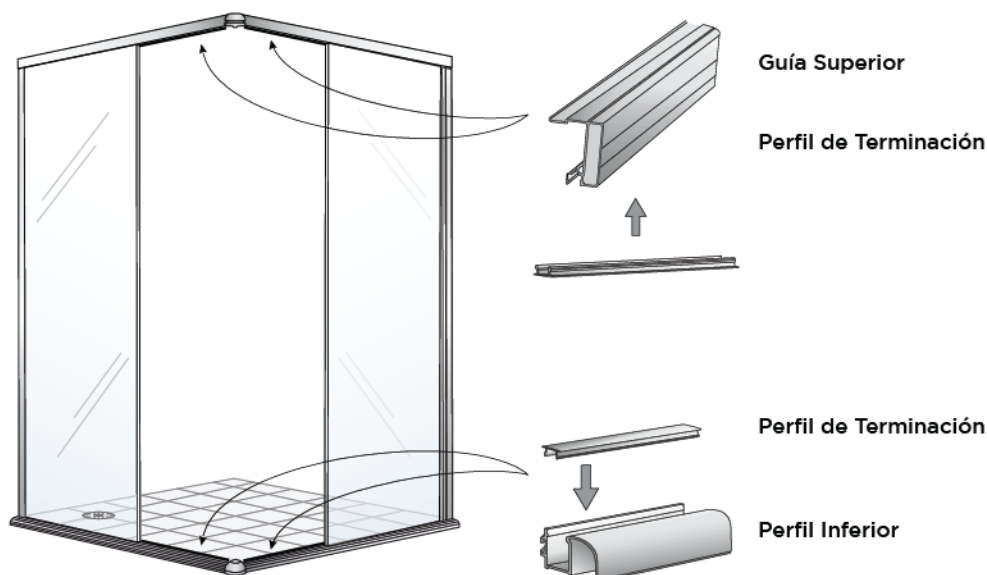
1. Corte las Tapas de la Guía Superior (4) de la misma medida de las Guías Superiores (5) e insértelas.
2. Cortar siempre el lado opuesto a la etiqueta (Fig. A).
3. Coloque la pieza de Terminación de Tapa (18) (Fig. B).



14º PASO

COLOCACIÓN DE LOS PERFILES DE TERMINACIÓN

1. Corte el Perfil de Terminación (6) a la medida exacta e insértelos en los canales del Perfil Inferior (1) y de la Guía Superior (5).



15º PASO

COLOCACIÓN DEL PERFIL DE SELLADO DE PUERTAS

1. Corte el Perfil de Sellado de Puertas (3) de la medida exacta, coloque el Cepillo (15) e insértelo en el borde de una de las puertas (Fig. A).



16º PASO

APLICACIÓN DEL SELLADOR DE SILICONA

1. Utilizando una franela humedecida en alcohol, limpie del lado externo todo el contorno del Box (pared/perfil; piso/perfil).
2. Aplique un cordón fino de Sellado de Silicona en todo el contorno del Box (pared/perfil; piso/perfil).
3. De arriba hacia abajo, deslice el dedo logrando una terminación perfecta del sellador.

ATENCIÓN

El secado completo se obtiene luego de 24 horas.

FINALIZACIÓN

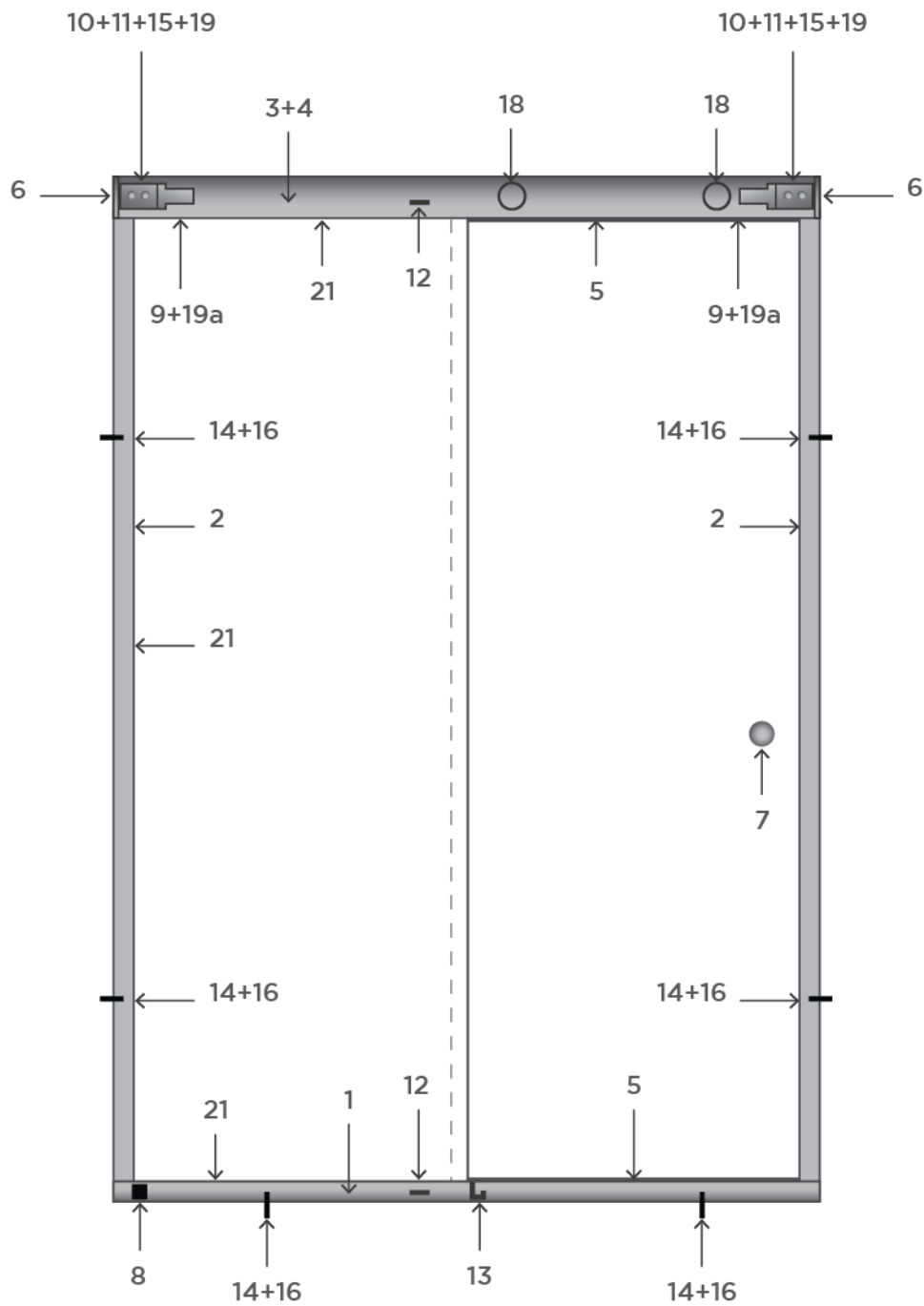
1. Efectúe la limpieza del lugar.
2. Entregue el Manual de Conservación y Limpieza.
3. Indique todas las instrucciones para el consumidor.

MAMPARA BLINDEX | MONTAJE ALUMINIUM FRONTAL 2 PAÑOS

MAMPARA BLINDEX | MONTAJE ALUMINIUM FRONTAL 2 PAÑOS



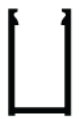




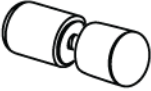

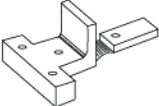
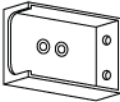
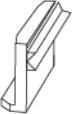


Manual de instalación Blindex®

VISTA EXPANDIDA



MAMPARA BLINDEX | MONTAJE ALUMINIUM FRONTAL 2 PAÑOS

Manual de instalación Blindex®

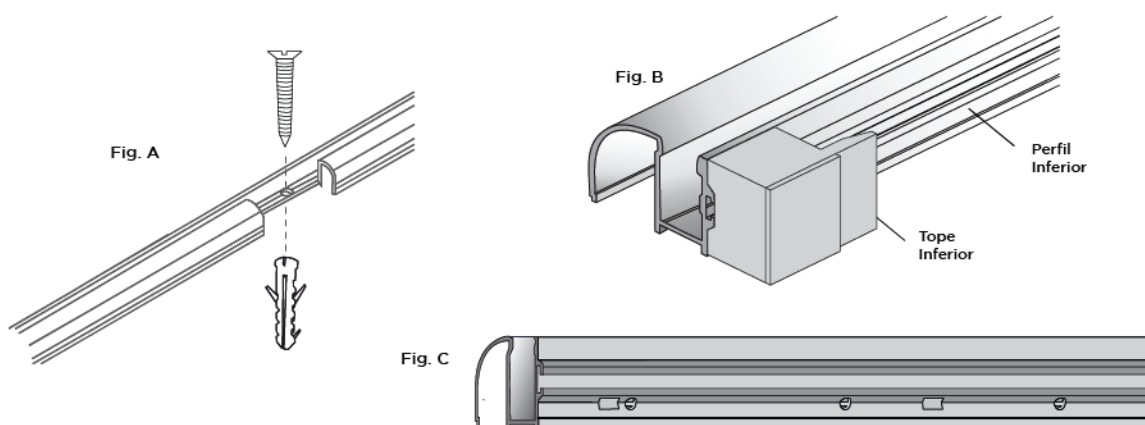
1	Perfil Inferior	
1a	Perfil Lateral (Ancho)	
2	Perfil Lateral (Angosto) (*) (*) En este Kit de mampara frontal de 2 paños, se encuentran 2 unidades de esta pieza. Una se utiliza y la otra se descarta.	
3	Tapa de Guía Superior	
4	Guía Superior	
5	Perfil de Terminación	
6	Terminación de Guía	
7	Tirador	
8	Tope Inferior	
9	Tope Superior	
10	Soporte de Pared	
11	Traba de Soporte	
12	Cuña de Regulación	
13	Canal de Puerta	

14	Tarugo	
15	Tornillo de Soporte de Pared	
16	Tornillo de Mampostería	
17	Tornillo Phillips	
18	Ruedas	
19	Tornillo Autperforante 10mm	
19a	Tornillo Autperforante 18mm	
20	Traba de Seguridad	
21	Burlete de Goma	
22	Perfil de Sellado	
23	Llave-plantilla	

1º PASO

CORTE Y PERFORACIÓN DEL PERFIL INFERIOR

1. Corte el Perfil Inferior (1) a la medida del vano.
2. Realice perforaciones para la fijación en el piso y para el desagote del agua (Fig. A y C).
3. Limpie el piso.
4. Antes de la fijación, coloque los Topes Inferiores (8) (Fig. B) y aplique Sellador de Silicona en la base de los perfiles.
5. Utilizando los tornillos (16) y los tarugos (14), fíjelo al piso.



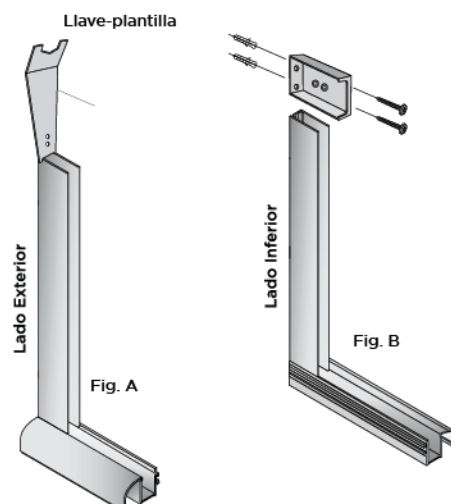
ATENCIÓN

Tenga mucho cuidado con el nivel.

2º PASO

FIJACION DE LOS SOPORTES DE PARED

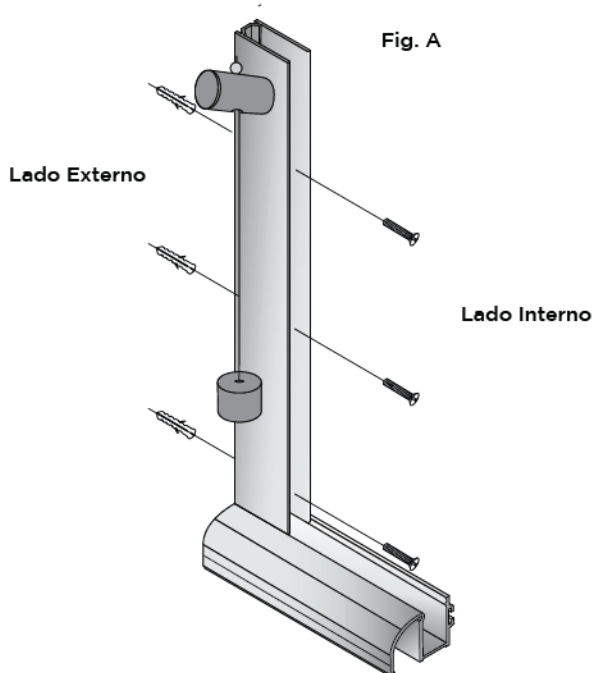
1. Corte el Perfil Lateral U más angosto (2) 15mm menos que la medida de altura del paño fijo.
2. Posiciónelo sobre el Perfil Inferior (1) manteniéndolo a nivel.
3. Con la ayuda de la LLave Plantilla marque los agujeros (Fig. A).
4. Perfore la pared y fije el Soporte de Pared (10) utilizando los tarugos (14) y los tornillos (15) (Fig. B).
5. Repita la operación del otro lado.



3º PASO

FIJACIÓN DEL PERFIL LATERAL DEL LADO PAÑO FIJO

1. Posicione nuevamente el Perfil Lateral (2) ya cortado en el paso anterior sobre el Perfil Inferior (1), del lado que se ubicará el paño fijo.
2. Perfore la pared y fijelo, perfectamente nivelado, de acuerdo a la Fig. A.



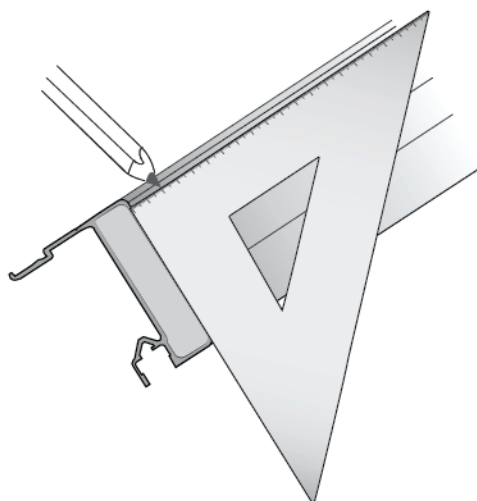
ATENCIÓN

Antes de fijarlo, aplique Sellador de Silicona en la base del perfil.

4º PASO

CORTE DE LA GUÍA SUPERIOR

1. Corte la Guía Superior (4) a la medida del vano superior. Reste 2mm adicionales de cada lado para la fijación de la pieza de Terminación de la Guía (6).



5º PASO

COLOCACIÓN DEL VIDRIO FIJO LATERAL

1. Inserte el vidrio en el Perfil Inferior (1) y en el Perfil Lateral (2) (Fig. A).
2. Utilizando a Cuña de Regulación (12), coloque el vidrio a nivel (Fig. B y C).



Fig. A

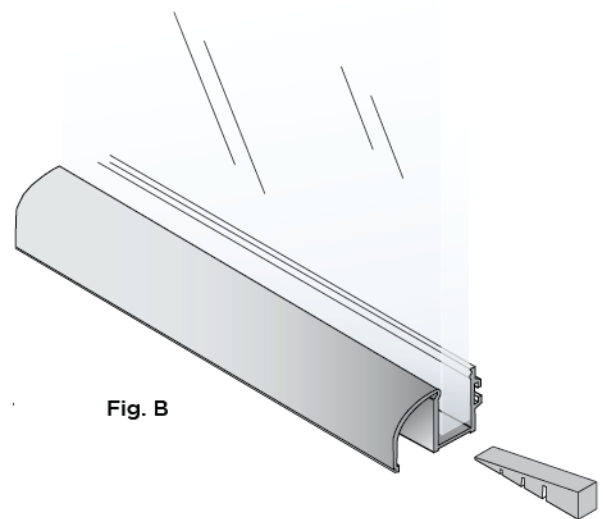


Fig. B

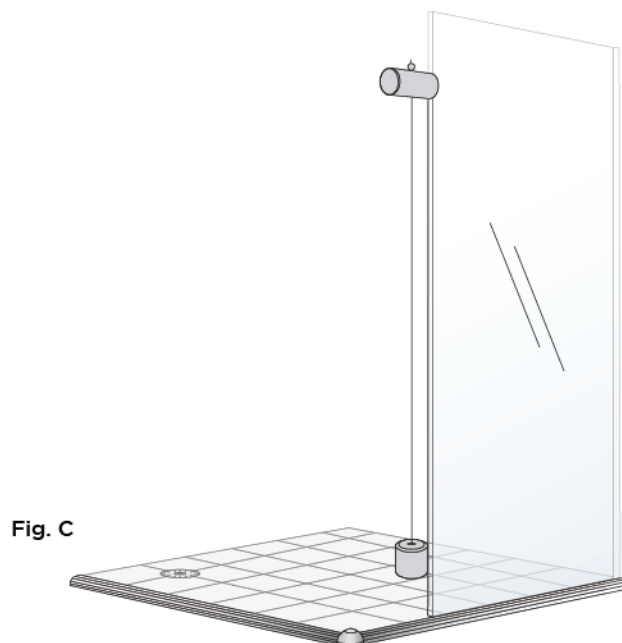
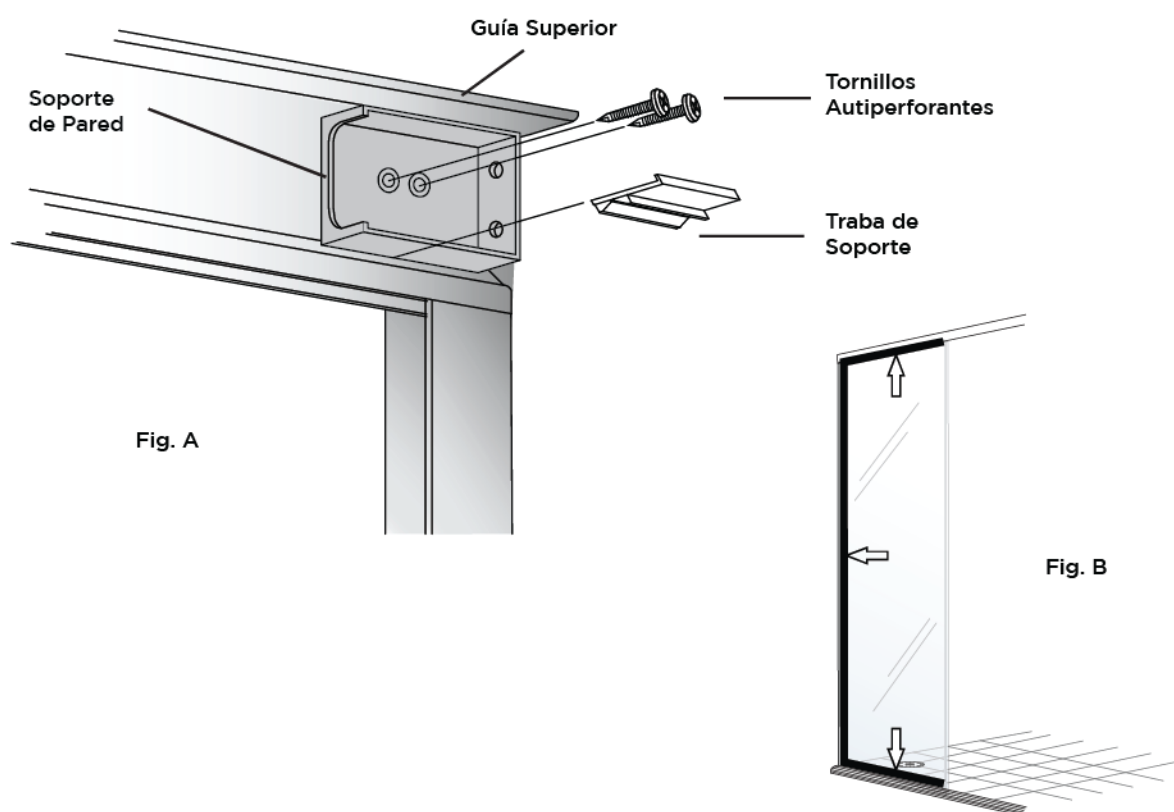


Fig. C

6º PASO

FIJACIÓN DE LA GUÍA SUPERIOR

1. Posicione la Guía Superior (4) sobre el vidrio lateral.
2. Insertéla en el Soporte de Pared (10), trabándola con la Traba de Soporte (11).
3. Fíjela con 2 Tornillos Autoperforantes (19) (Fig. A).
4. Instale el Burlete de Goma (21) entre el vidrio, y el Perfil Inferior, el Perfil Lateral y la Guía Superior, del lado interno del Box (Fig. B).



ATENCIÓN

Perforar con cuidado para no dañar la parte exterior de la Guía Superior.

EL ESPECIALISTA



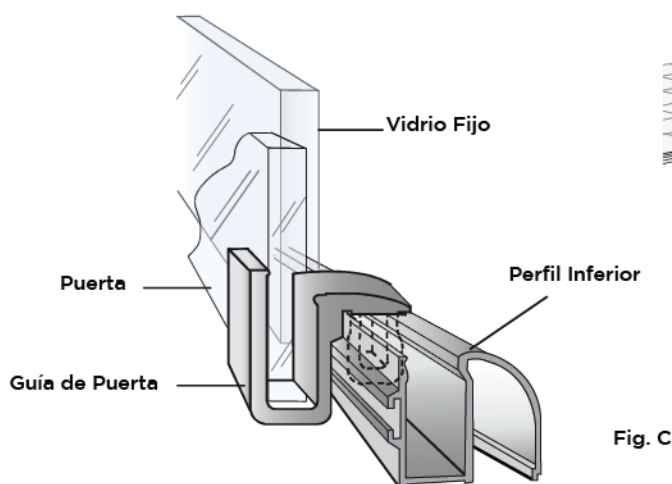
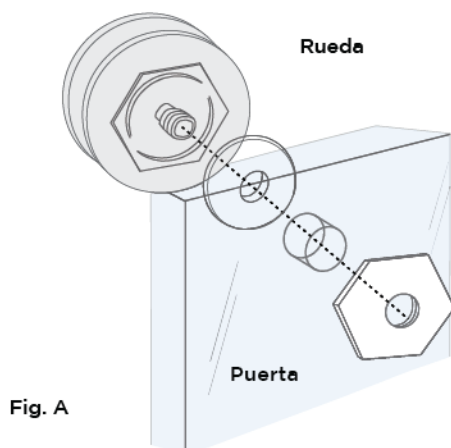
DEBE SABER

Humedezca el Burlete de goma (26) para facilitar su colocación.

7º PASO

COLOCACIÓN DE LA PUERTA

1. Coloque los conjuntos de Ruedas (18) en la puerta seguridad (Fig. A).
2. Levante la puerta hasta encajar las ruedas en el canal de la Guía Superior (4) (Fig. B).
3. Encaje la Guía de Puerta (13) en el canal del Perfil Inferior (1). Deslicela en dirección al vidrio fijo hasta encajarla debajo de la puerta (Fig. C).
4. Instale el Tirador (7) en la puerta posicionando el lado menor hacia adentro del Box. Nunca use tiradores de mercado. Los tiradores Blindex® son especiales y tienen mecanismo de protección, manteniendo el metal fuera de contacto directo con el vidrio.



EL ESPECIALISTA



DEBE SABER

Con el objetivo de facilitar la colocación de la puerta, regule el excéntrico de la Rueda lo máximo hacia arriba.

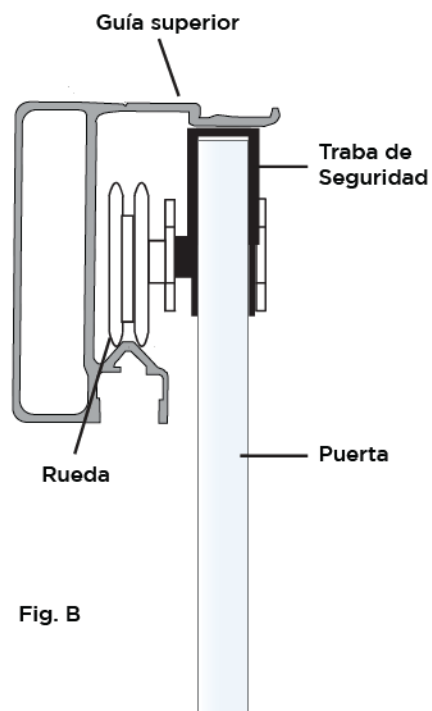
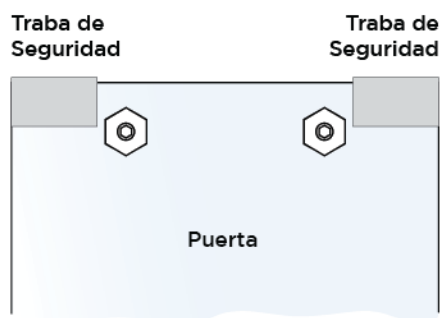
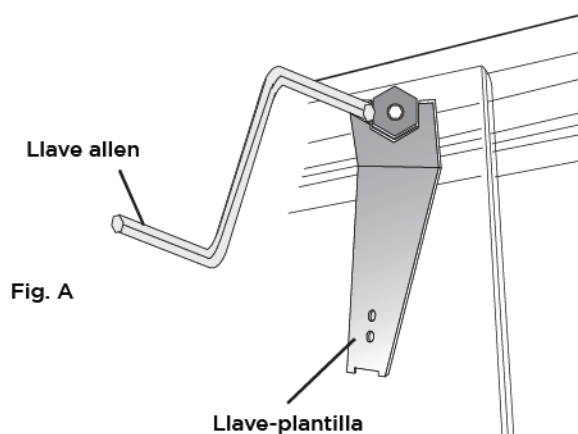
8º PASO

AJUSTE DE LA PUERTA Y COLOCACIÓN DE LAS TRABAS DE SEGURIDAD

1. Utilizando la Llave plantilla y la llave Allen, regule la puerta girando la Llave Allen hacia la izquierda o la derecha hasta alcanzar el ajuste deseado de acuerdo a la Fig. A
2. Coloque las Trabas de Seguridad (20) de forma que al levantar la puerta, las ruedas no se salgan de la guía (Fig. B).

ATENCIÓN

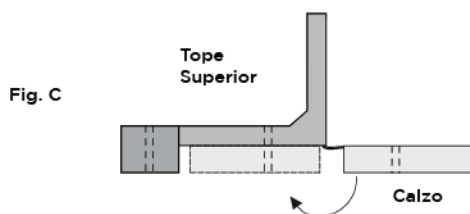
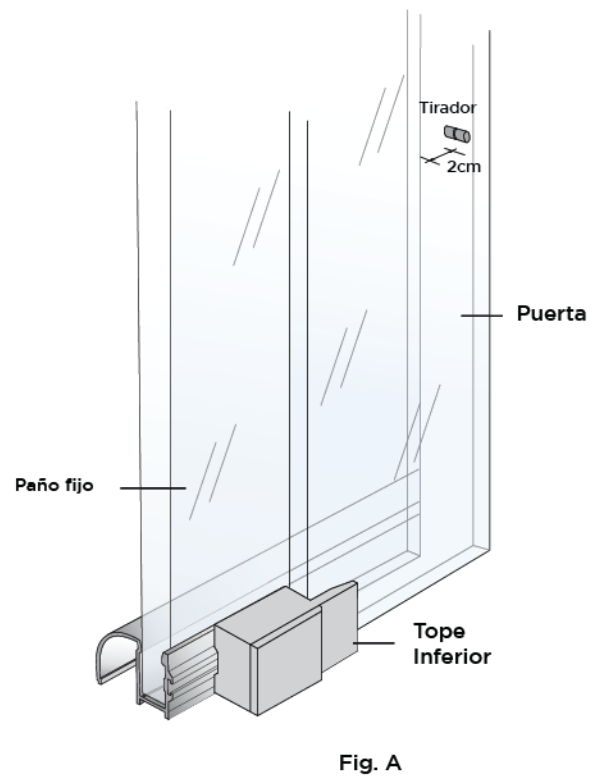
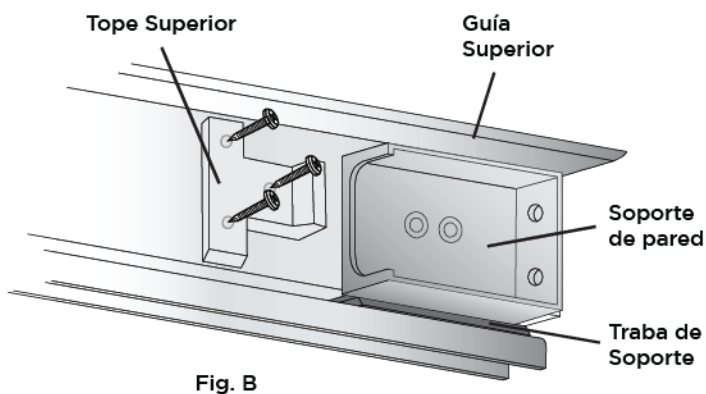
La Traba de Seguridad es una pieza exclusiva de los Box Blindex®. Nunca deje de instalarla.



9º PASO

INSTALACIÓN Y AJUSTES DE LOS TOPES

1. Ajuste la puerta de modo que, en la posición abierta, quede un espacio de 2cm entre el Tirador y el vidrio fijo (Fig. A).
2. Utilizando los Tornillos Auto perforantes (19a), fije el Tope Superior (9) (Fig. B).
3. Deslice y ajuste el Tope Inferior (8) de modo que la puerta toque simultáneamente los Topes Superior e Inferior.



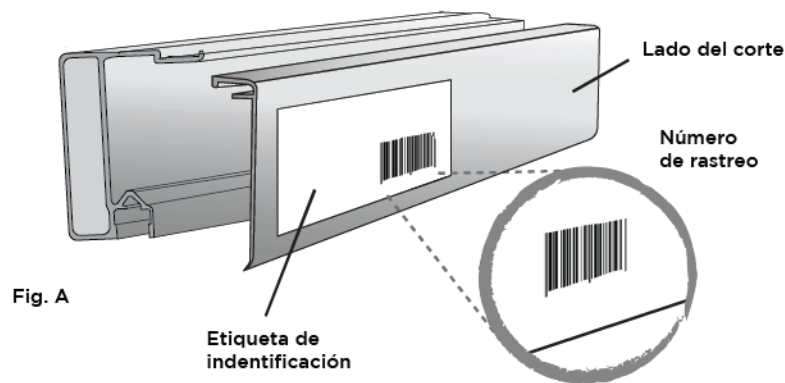
ATENCIÓN

Cuando utilice el Tope Superior sobre el Soporte de Pared, desechar la el calzo (Fig. C)..

10º PASO

COLOCACIÓN DE LA TAPA

1. Corte la Tapa de la Guía Superior (3) de la misma medida que la Guía Superior (4) e insértela.



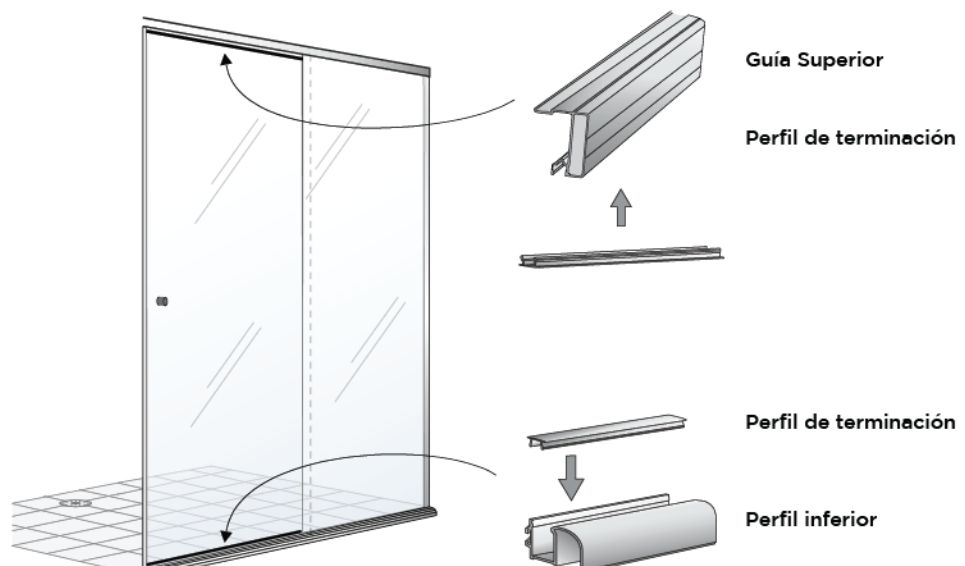
ATENCIÓN

Cortar siempre el lado opuesto a la etiqueta.

11º PASO

COLOCACIÓN DE LOS PERFILES DE TERMINACIÓN

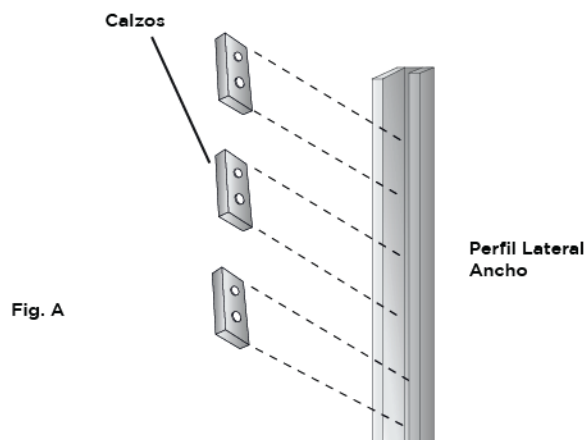
1. Corte el Perfil de Terminación (5) a la medida exacta e insértelos en los canales del Perfil Inferior (1) y de la Guía Superior (4).



12º PASO

COLOCACIÓN DEL PERFIL LATERAL DEL LADO PUERTA

1. Corte el Perfil Lateral U más ancho (1a) de la medida exacta.
2. Fíjelo de manera que la puerta al cerrar encaje perfectamente en el mismo.
2. Coloque las cuñas de protección del vidrio. (Fig. A).



13º PASO

APLICACIÓN DEL SELLADOR DE SILICONAS

1. Utilizando una franela humedecida en alcohol, limpie del lado externo todo el contorno del Box (pared/perfil; piso/perfil).
2. Aplique un cordón fino de Sellado de Silicona en todo el contorno del Box (pared/perfil; piso/perfil).
3. De arriba hacia abajo, deslice el dedo logrando una terminación perfecta del sellador.

ATENCIÓN

El secado completo se obtiene luego de 24 horas.

FINALIZACIÓN

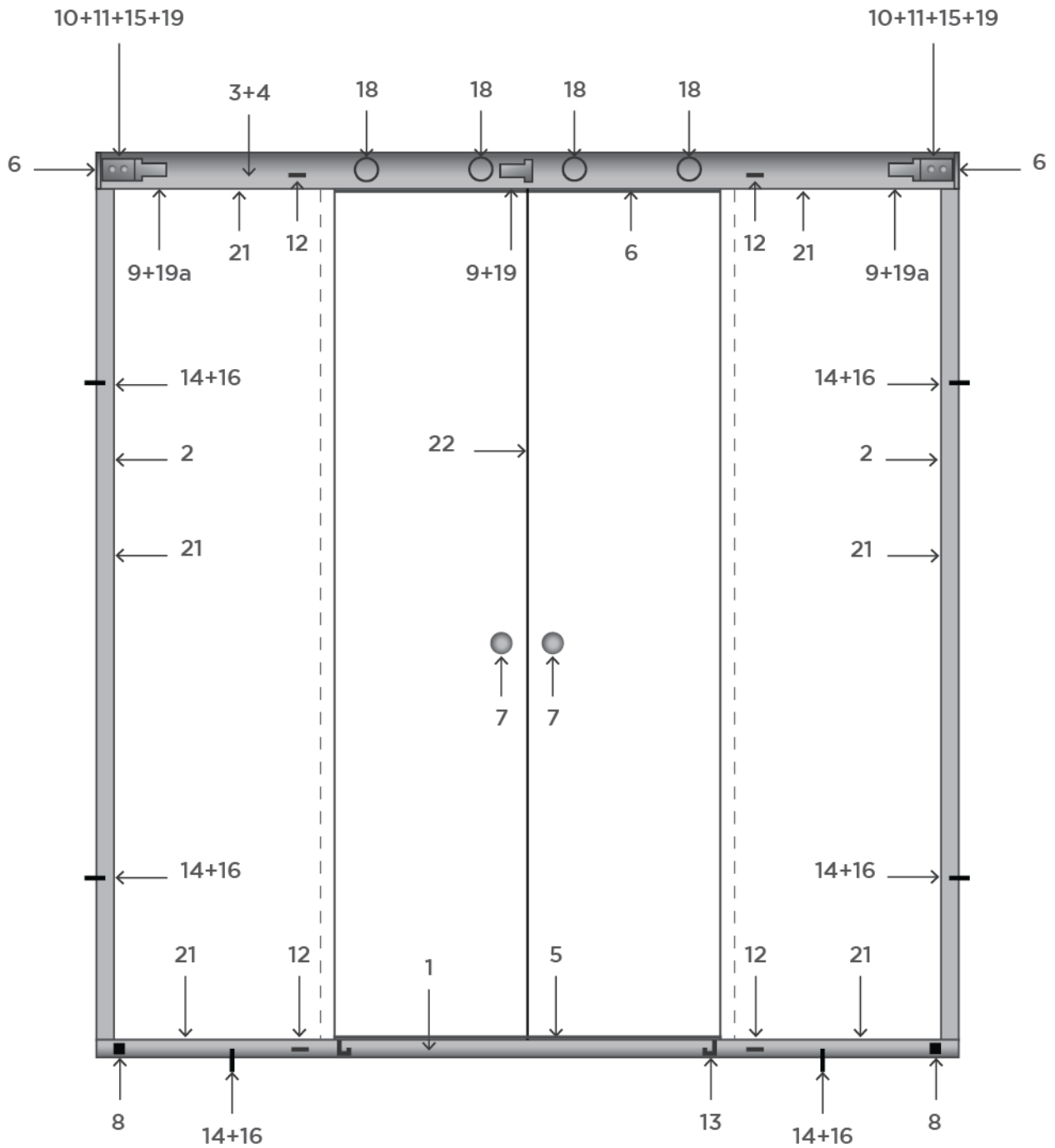
1. Efectúe la limpieza del lugar.
2. Entregue el Manual de Conservación y Limpieza.
3. Pase todas las instrucciones para el consumidor.

MAMPARA BLINDEX | MONTAJE ALUMINIUM FRONTAL 4 PAÑOS

MAMPARA BLINDEX | MONTAJE ALUMINIUM FRONTAL 4 PAÑOS

Manual de instalación Blindex®





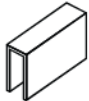
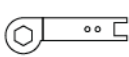
VISTA EXPANDIDA



MAMPARA BLINDEX | MONTAJE ALUMINIUM FRONTAL 4 PAÑOS

Manual de instalación Blindex®

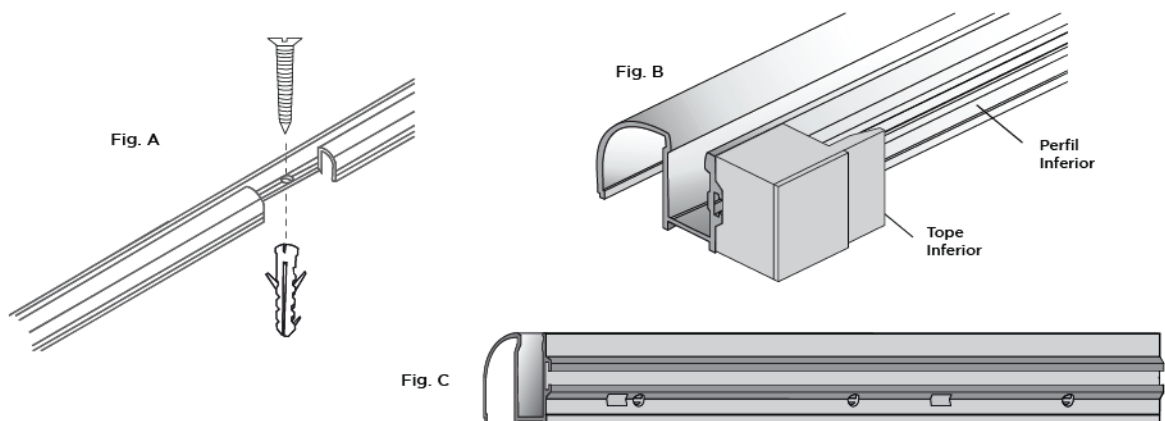
1	Perfil Inferior	
1a	Perfil Lateral (Ancho) (*) (*) En este Kit de mampara frontal de 4 paños, esta pieza se descarta, no se utiliza.	
2	Perfil Lateral (Angosto)	
3	Tapa de Guía Superior	
4	Guía Superior	
5	Perfil de Terminación	
6	Terminación de Guía	
7	Tirador	
8	Tope Inferior	
9	Tope Superior	
10	Soporte de Pared	
11	Traba de Soporte	
12	Cuña de Regulación	
13	Canal de Puerta	

14	Tarugo	
15	Tornillo de Soporte de Pared	
16	Tornillo de Mampostería	
17	Tornillo Phillips	
18	Ruedas	
19	Tornillo Auto perforante 10mm	
19a	Tornillo Auto perforante 18mm	
20	Traba de Seguridad	
21	Burlete de Goma	
22	Perfil de Sellado	
23	Llave-plantilla	

1º PASO

CORTE Y PERFORACIÓN DEL PERFIL INFERIOR

1. Corte el Perfil Inferior (1) a en la medida del vano.
2. Realice perforaciones para la fijación en el piso y para el desagote del agua (Fig. A y C).
3. Limpie el piso.
4. Antes de la fijación, coloque los Topes Inferiores (8) (Fig. B) y aplique Sellador de Silicona en la base de los perfiles.
5. Utilizando los tornillos (16) y los tarugos (14), fíjelo al piso.



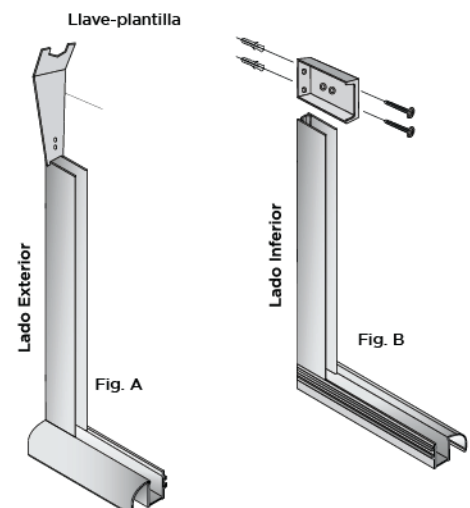
ATENCIÓN

Tenga mucho cuidado con el nivel.

2º PASO

FIJACIÓN DE LOS SOPORTES DE PARED

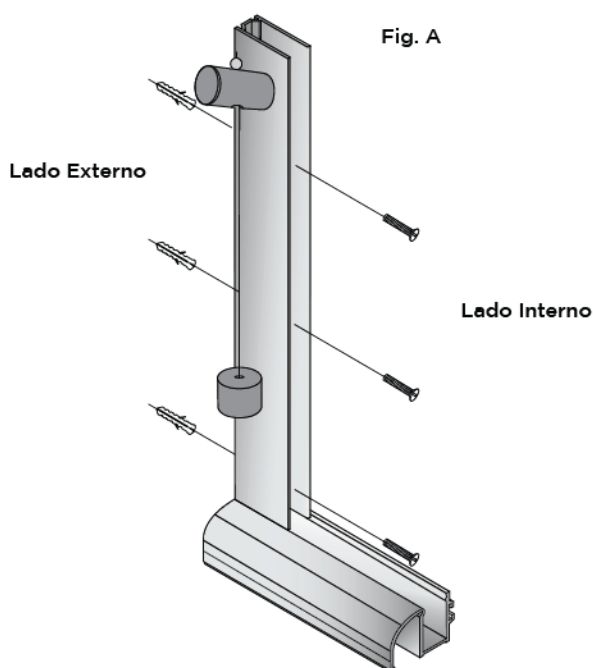
1. Corte el Perfil Lateral U más angosto (2) 15mm menos que la medida de altura del paño fijo.
2. Posiciónelo sobre el Perfil Inferior (1) manteniéndolo a nivel.
3. Con la ayuda de la Llave Plantilla marque los agujeros (Fig. A).
4. Perfore la pared y fije el Soporte de Pared (10) utilizando los tarugos (14) y los tornillos (15) (Fig. B).
5. Repita la operación del otro lado.



3º PASO

FIJACIÓN DE LOS PERFILES LATERALES

1. Posicione nuevamente el Perfil Lateral (2) ya cortado en el paso anterior sobre el Perfil Inferior (1).
2. Perfore la pared y fíjelo, perfectamente nivelado, de acuerdo a la Fig. A.
2. Repita la operación del otro lado.



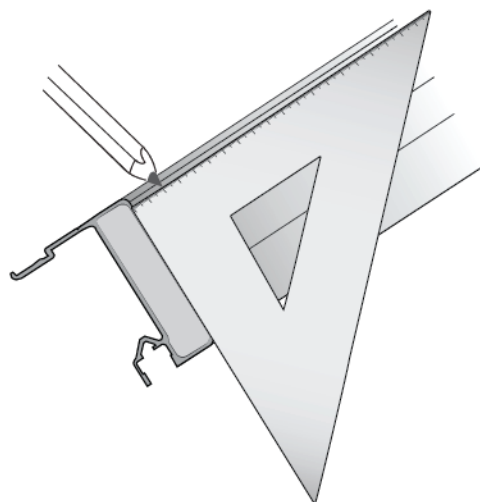
ATENCIÓN

Antes de fijarlo aplique Sellador de Silicona en la base del perfil.

4º PASO

CORTE DE LA GUÍA SUPERIOR

1. Corte la Guía Superior (4) a la medida del vano superior. Reste 2mm adicionales de cada lado para fijación de la piezas de Terminación de Guía (6).



5º PASO

COLOCACIÓN DE LOS VIDRIOS FIJOS LATERALES

1. Inserte el vidrio en el Perfil Inferior (1) y en el Perfil Lateral (2) (Fig. A).
2. Utilizando la Cuña de Regulación (12), coloque el vidrio a nivel (Fig. B y C).
3. Repita la operación del otro lado.



Fig. A

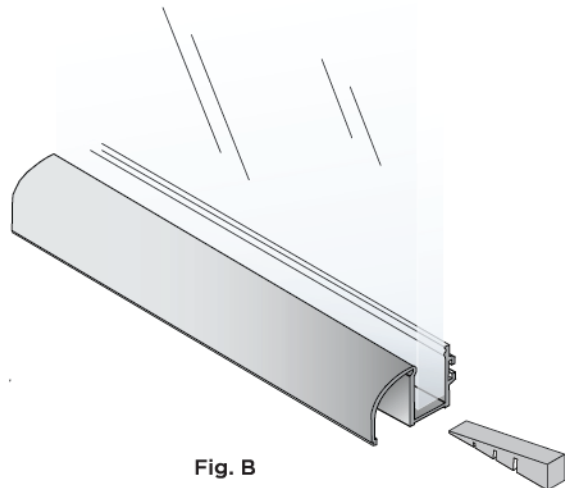


Fig. B

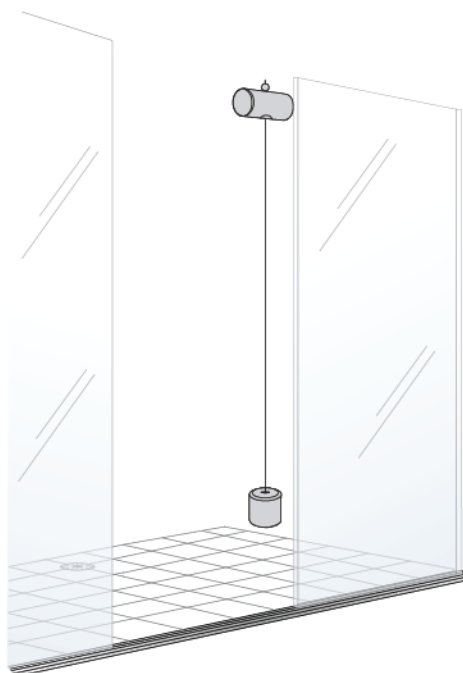
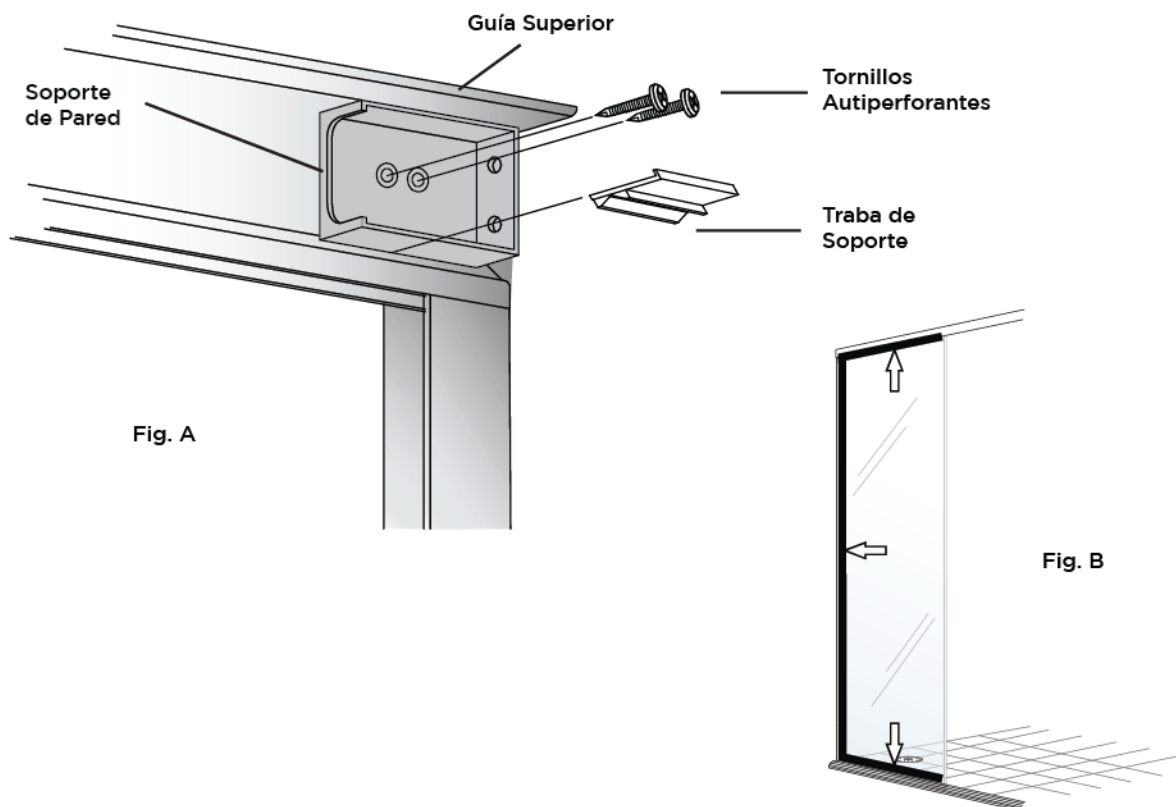


Fig. C

6º PASO

FIJACIÓN DE LA GUÍA SUPERIOR

1. Posicione la Guía Superior (4) sobre los vidrios laterales.
2. Insértela en los Soportes de Pared (10) trabándola con las Trabas del Soporte (11).
3. Fíjela con 2 Tornillos Autoperforantes (19) (Fig. A).
4. Coloque las Cuñas de Regulación (12) en el canal de la Guía Superior, sobre el vidrio.
5. Instale el Burlete de Goma (21) entre el vidrio y el Perfil Inferior, el Perfil Lateral y la Guía Superior, del lado interno del Box (Fig. B).



ATENCIÓN

Perforar con cuidado para no dañar la parte externa de la Guía Superior.

EL ESPECIALISTA



DEBE SABER

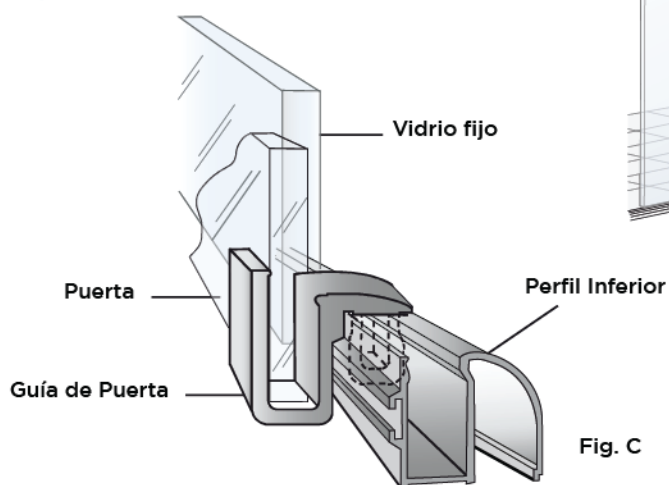
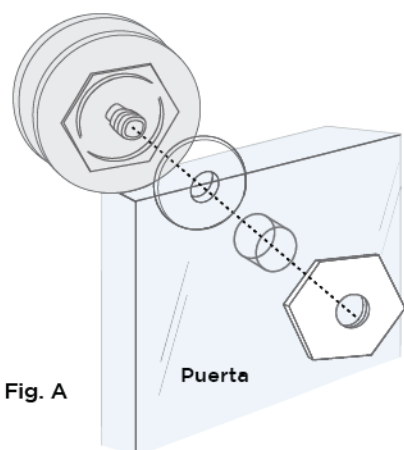
Humedezca el Burlete de Goma (26) para facilitar su colocación.

7º PASO

COLOCACIÓN DE PUERTAS

1. Coloque los conjuntos de Ruedas (18) en las puertas (Fig. A).
2. Levante la puerta hasta encajar las ruedas en el canal de las Guías Superior (4) (Fig. B).
3. Inserte las Guías de Puerta (13) en el canal del Perfil inferior (1). Deslícelas en dirección al vidrio fijo hasta encajarla debajo de la puerta (Fig. C).
4. Instale los Tiradores (7) en las puertas posicionando el lado menor hacia adentro del Box.

Nunca use tiradores de mercado. Los tiradores Blindex® son especiales y tienen mecanismo de protección, manteniendo el metal fuera de contacto directo con el vidrio.



EL ESPECIALISTA



DEBE SABER

Con el objetivo de facilitar la colocación de las puertas, regule el excéntrico de la Rueda lo máximo hacia arriba.

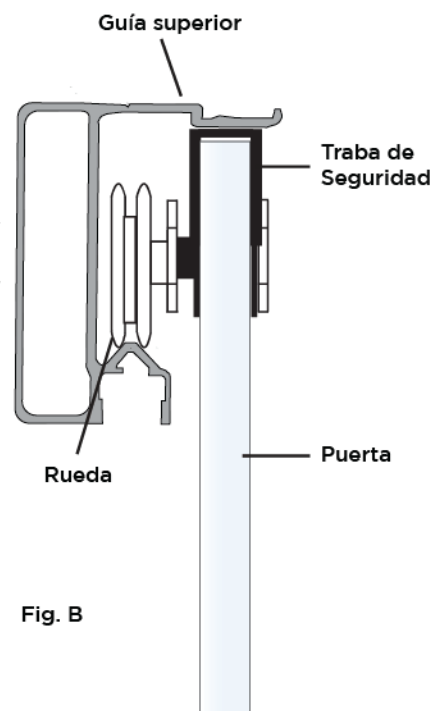
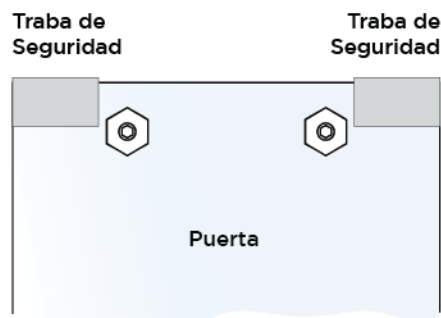
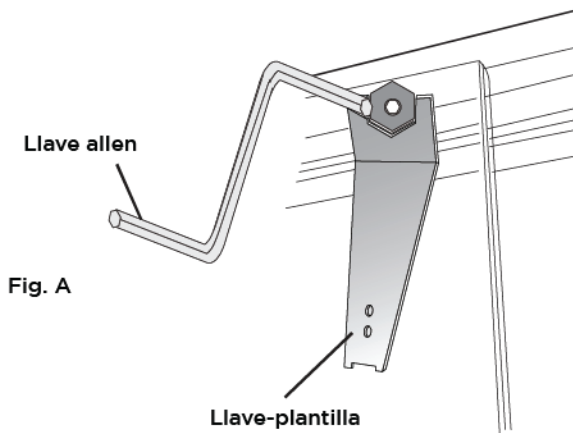
8º PASO

AJUSTE DE LAS PUERTAS Y COLOCACIÓN DE LAS TRABAS DE SEGURIDAD

1. Utilizando la Llave plantilla y la llave Allen, regule las puertas girando la Llave Allen hacia la izquierda o a la derecha hasta alcanzar el ajuste deseado de acuerdo a la Fig. A.
2. Coloque las Trabas de Seguridad (20) de forma que al levantar las puertas, las ruedas no se salgan de la guía (Fig. B).

ATENCIÓN

La Traba de Seguridad es una pieza exclusiva de los Box Blindex®. Nunca deje de instalarla.



9º PASO

INSTALACIÓN Y AJUSTE DE LOS TOPES

1. Ajuste las puertas de modo que, en la posición abierta, quede un espacio de 2cm entre el Tirador (7) y el vidrio fijo (Fig. A).
2. Utilizando los Tornillos Auto perforantes (19a), fije los Topes Superiores (9) (Fig. B).
3. Deslice y ajuste los Topes Inferiores (8) de modo que las puertas toquen simultáneamente los Topes Superior (9) e Inferior (8).

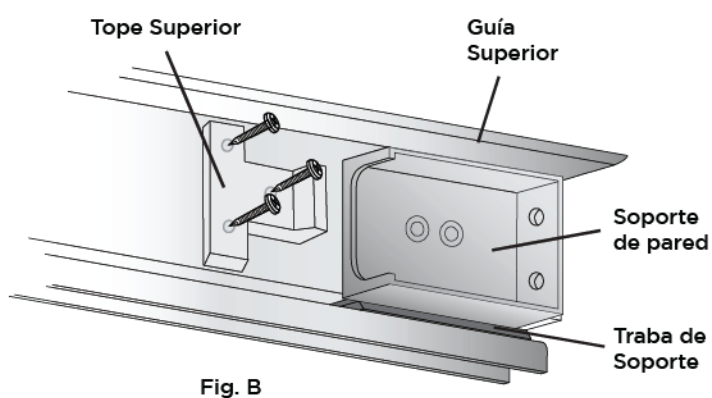


Fig. B

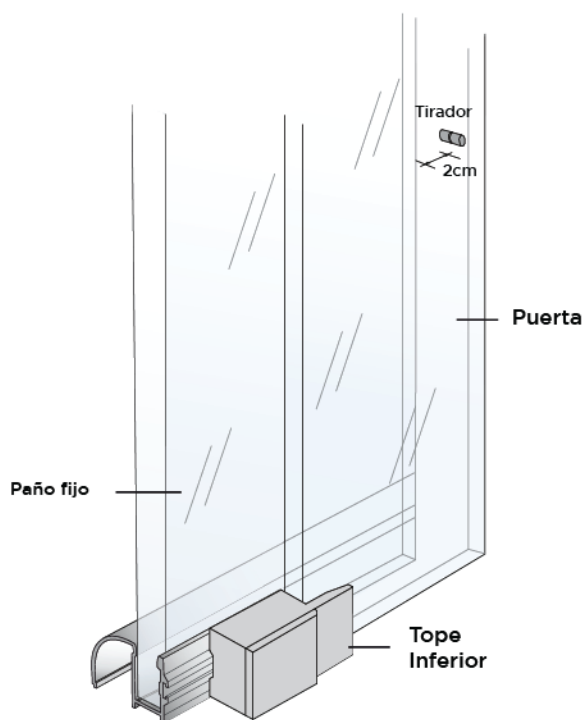


Fig. A

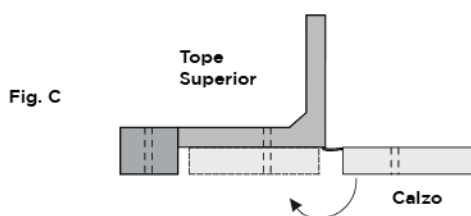


Fig. C

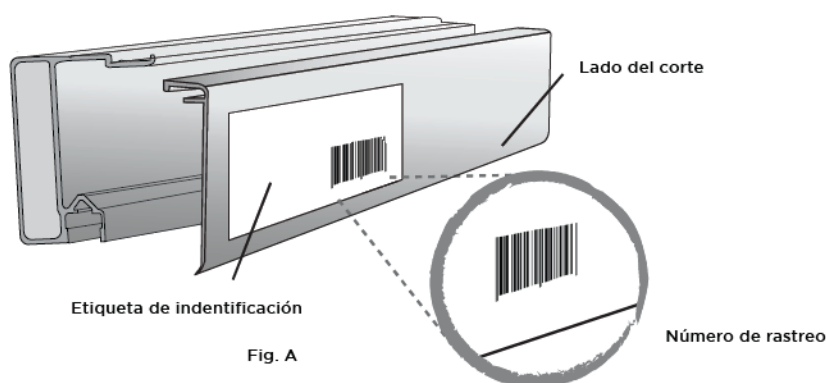
ATENCIÓN

Cuando se utilice el Tope Superior sobre el Soporte de pared, desechar el calzo (Fig. C).

10º PASO

COLOCACIÓN DE LA TAPA

1. Corte la Tapa de la Guía Superior (3) de la misma medida que la Guía Superior (4) e insértela.



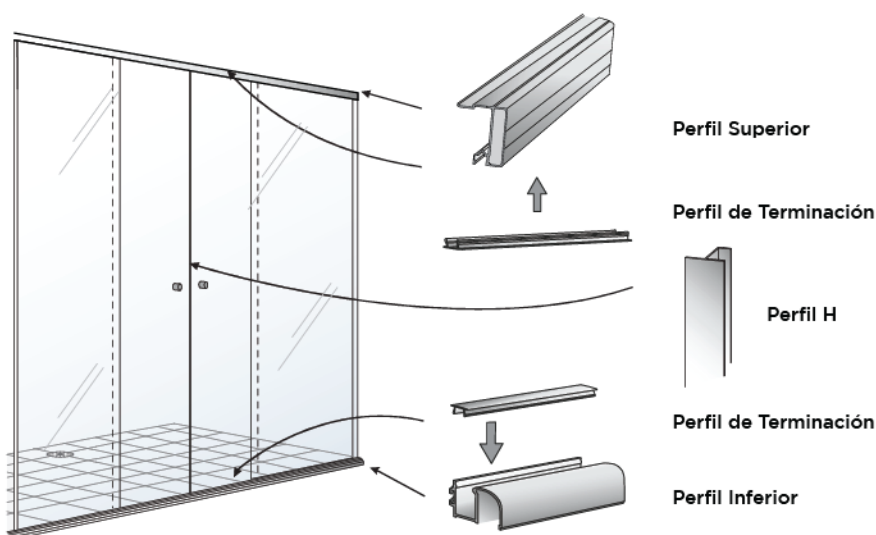
ATENCIÓN

Cortar siempre el lado opuesto a la etiqueta.

11º PASO

COLOCACIÓN DE LOS PERFILES DE TERMINACIÓN

1. Corte los Perfil de Terminación (5) a la medida exacta e insértelo en los canales del Perfil Inferior (1) y de la Guía Superior (4).
2. Corte e inserte el Perfil H (22) en una de las puertas.



12º PASO

APLICACIÓN DEL SELLADOR DE SILICONAS

1. Utilizando una franela humedecida en alcohol, limpie del lado externo todo el contorno del Box (pared/perfil; piso/perfil).
2. Aplique un cordón fino de Sellador de Silicona en todo el contorno del Box (pared/perfil; piso/perfil).
3. De arriba hacia abajo, deslice el dedo logrando una terminación perfecta del sellador.

ATENCIÓN

El secado completo se obtiene luego de 24 horas.

FINALIZACIÓN

1. Efectúe la limpieza del lugar.
2. Entregue el Manual de Conservación y Limpieza.
3. Indique todas las instrucciones para el consumidor.